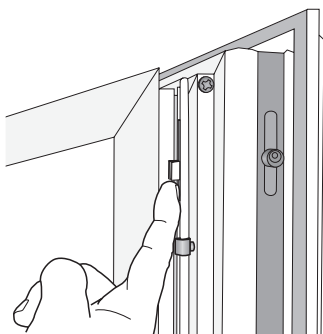


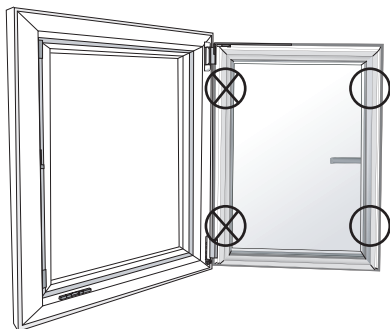
Maximal utbytesbåge

ÖPPNING AV YTTARBÅGE



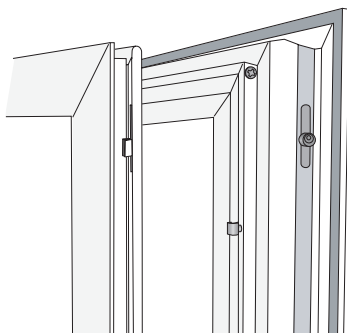
Öppna ytterbågen

Skjut koppellåset (det vita plastclipset) uppåt.



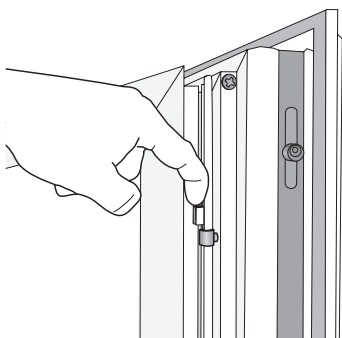
OBS!

Ytterbågen får endast öppnas på handtagssidan EJ gångjärnssidan.



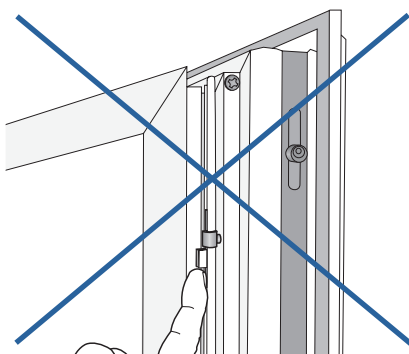
Öppen ytterbåge

Dela på fönsterbågarna för rengöring.



Stängning av ytterbågen

Stäng bågarna och tryck sedan koppellåset nedåt.



OBS!

Det är viktigt att koppellåset är ovan holkdelen EJ under, för att fönstret ska kunna fungera normalt.