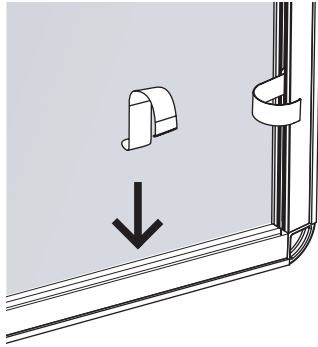
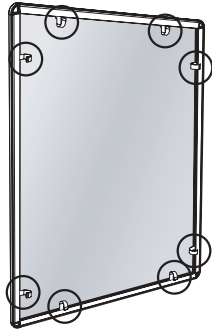


Myggbåge



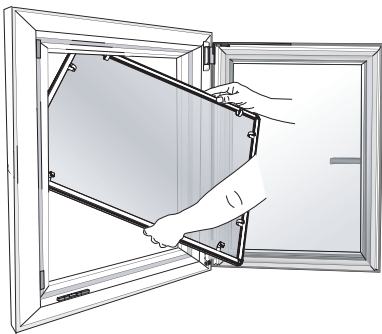
Steg 1

Tryck clipset ner i spåret med clipsen rätt vänd (se bild 1). Fördela clipsen som i bild 2.



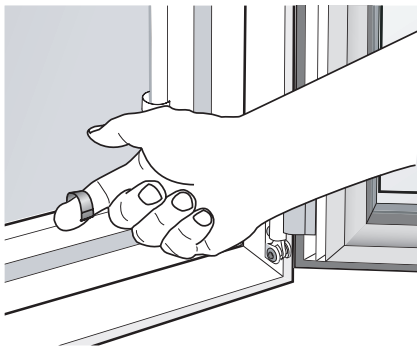
Steg 2

Fördela clipsen runt bågen enligt bild, ca 1-1,5 dm från varje hörn beroende på bågens storlek.



Steg 3

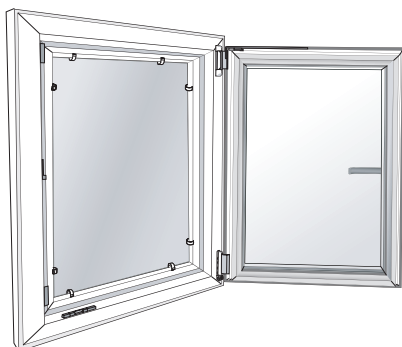
För ut bågen genom fönstret. Häng den på nedersta clipsen först bakom aluminiumkanten, ej över tätlist.



Steg 4

Haka clipsen överkanterna.

OBS, clipsen skall hakas i bakom tätlisten, tätlisten får ej klämmas.



Steg 5

Myggbågen är nu på plats och du kan nu öppna, stänga och kippa fönstret.