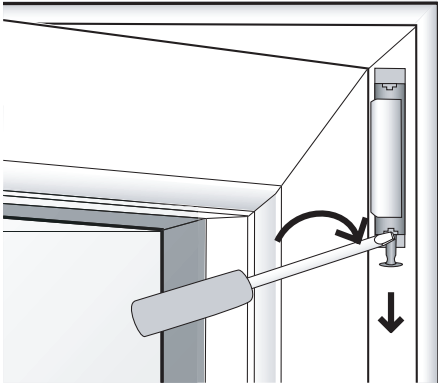
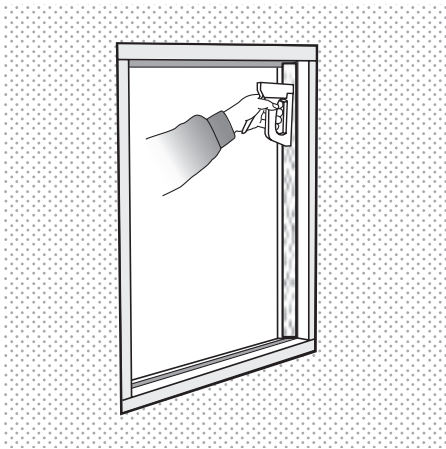


Montageanvisning

Maximal Compactkarm



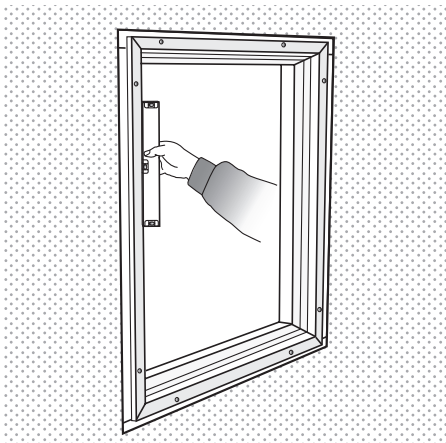
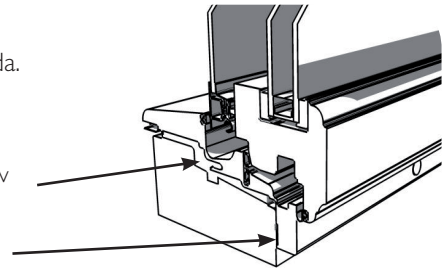
1. Börja med att ta ur bågen ur karmen genom att dra ur sprinten i det övre gångjärnet. Tryck med en skruvmejsel in det undre fjädringslåset och vrid till. För sprinten nedåt så är bågen fri.



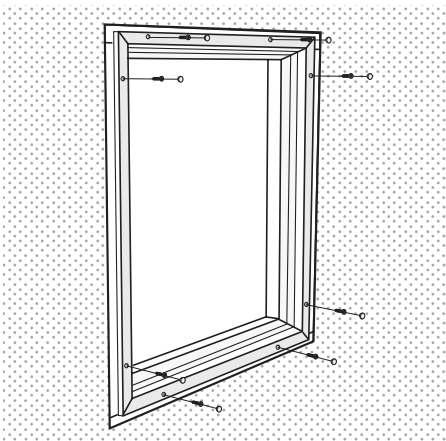
2. Häfta isolering i befintlig karm runt om hela. Använd eventuellt svällist. Det är viktigt att det blir tätt över allt. Innan den nya karmen skjuts på plats, applicera en mjukfog på ytan som ligger an mot den befintliga karmens insida.

Isolering sett från insidan av fönstret i genomskärning

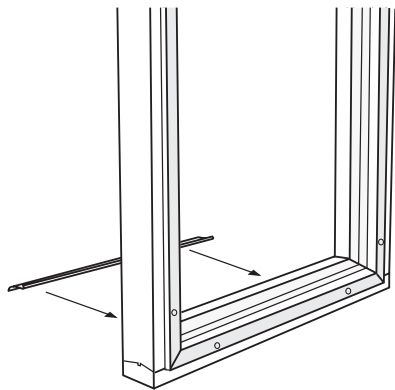
Applicera mjukfogen här



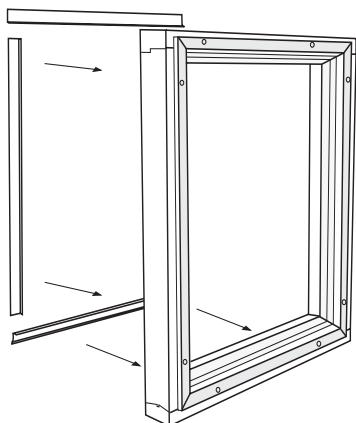
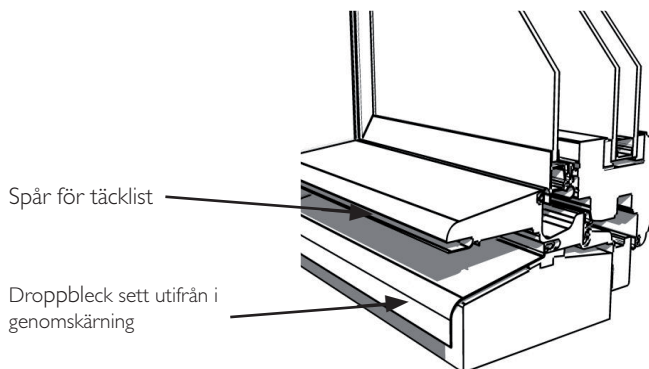
3. Sätt i den nya karmen i den befintliga karmen. Väg in bottenstycket så att det är vågrät. Kontrollera sedan att karmsidorna är raka med ett vattenpass. Kontrollera karmens diagonalmått så att båda måtten överensstämmer.



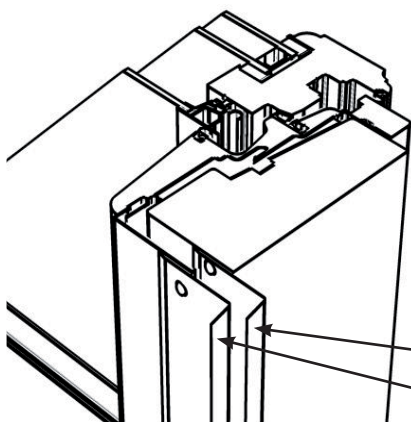
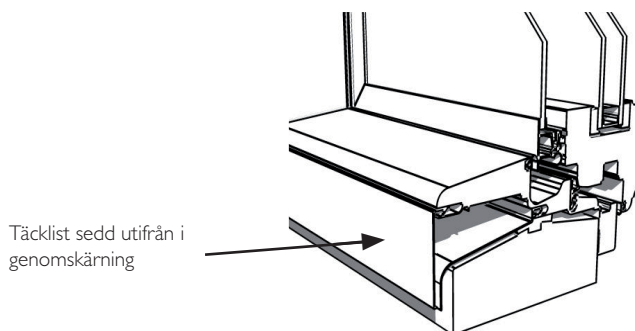
4. Skruva sedan fast karmen i förborrade hål, sätt sedan dit täcklock.



5. Sätt dit droppblecket i spåret i bottenstycket på karmen.

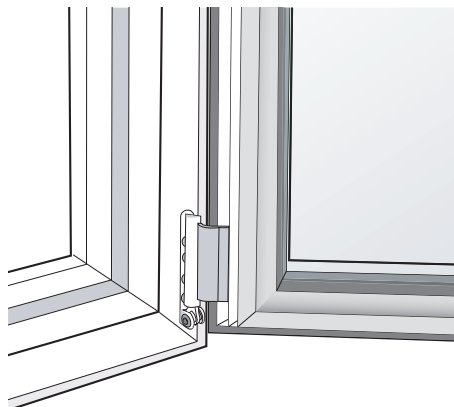


6. Montera sedan dit täcklisterna. De knackas i med en gummiklubba i spåren på utsidan av karmen (se spåret i bild ovan).



7. Förslag på anslutningslister (ingår ej i systemet).
Montera täckplåtar anpassade efter fasaden. Täckplåten monteras utanpå täcklisten.

Alternativ 1
Alternativ 2



8. Passa in fönsterbågen på den nedre gångjärns- sprintern. Styr sedan in bågen mot det övre gångjärnet. Skjut upp sprinten helt tills det hörs ett litet klick.

s.2 (2)