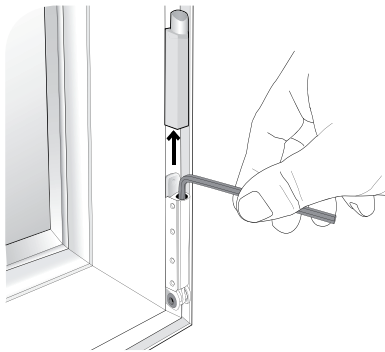
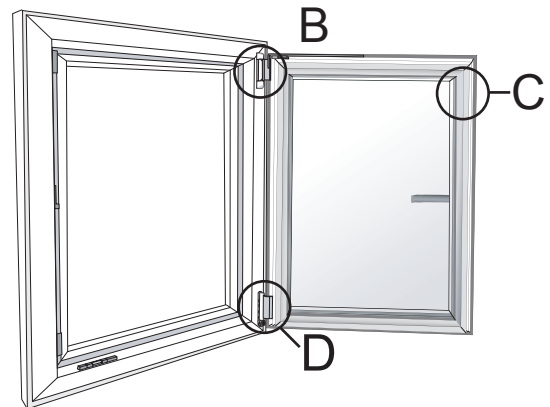
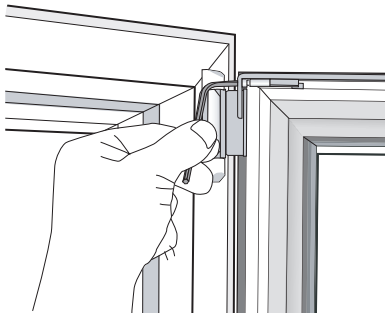


Justeringsanvisning



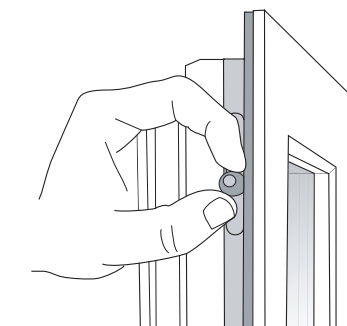
A. Höjdjustering

Längst ner på fönsterbågens gångjärnssida sitter höjdjusteringen. Med en 4 mm insexnyckel höjer och sänker du fönsterbågen. Eventuellt måste en dekorkåpa i plast avlägsnas, genom att skjuta den uppåt, innan justering kan ske.



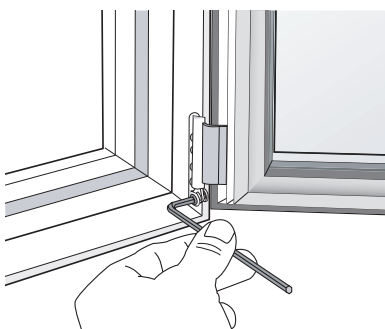
B. Övre sidledsjustering

Denna justering sitter högst upp på fönsterbågens gångjärnssida. För att komma åt denna justering krävs att fönstret är öppet. Med hjälp av en 4 mm insexnyckel justerar du bågens övre del i sidled.



C. Justering anliggningstryck

På fönsterbågens låskolvar går det att justera anslutningstrycket mellan båge och karm. Justeringen sker genom att ta ut och vrida den excentriska kolven.



D. Nedre sidledsjustering

Längst ner på fönsterbågens gångjärnssida sitter sidledsjusteringen. Med en 4 mm insexnyckel justerar du bågens nedre del i sidled.