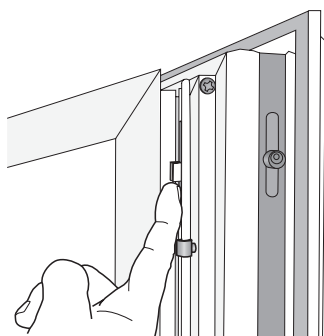


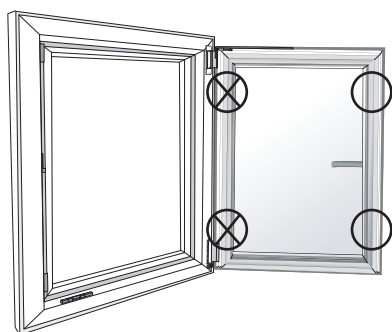
# Maximal 2+1

ÖPPNING AV YTTERBÅGE



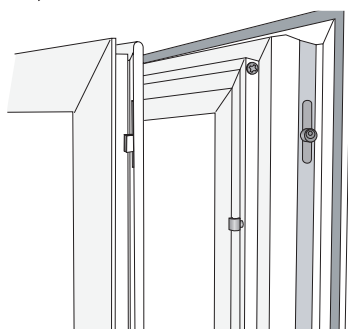
## Öppna ytterbågen

Skjut koppellåset (det vita plastclipset) uppåt.



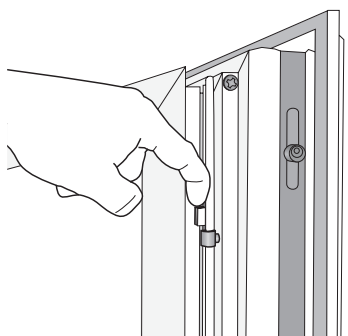
## OBS!

Ytterbågen får endast öppnas på handtagssidan EJ gångjärnssidan.



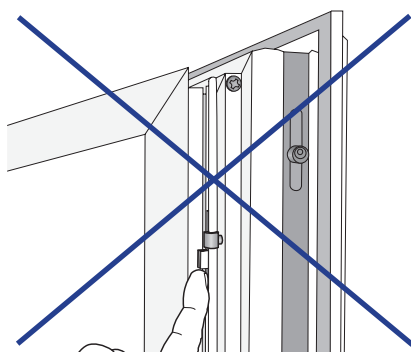
## Öppen ytterbåge

Dela på fönsterbågarna för rengöring.



## Stängning av ytterbågen

Stäng bågarna och tryck sedan koppellåset nedåt.



## OBS!

Det är viktigt att koppellåset är ovan holkdelen EJ under, för att fönstret ska kunna fungera normalt.